



MASTER LEDspot 12V



MASTER LED SPOT VLE D 7.5-50W MR16 927 60D

Źródło światła LED w kształcie reflektora halogenowego, bezpośredni zamiennik 12 V lamp halogenowych, dostępny w wersjach z różną rozbieżnością użyteczną rozsyłu światła. Opatentowana technologia zasilacza pozwala na szeroką kompatybilność z dostępnymi na rynku transformatorami elektronicznymi i elektromagnetycznymi. Wersje z regulacją strumienia świetlnego, pozwalają na stworzenie unikalnej atmosfery w pomieszczeniu.

Wskaźniki bezpieczeństwa i ostrzeżenia

- Zakres temperatur pracy wynosi od -20 °C do 45 °C
- Do stosowania w oprawach otwartych, które zapewniają wystarczającą przestrzeń (10 mm wolnej przestrzeni)
- Nie są przeznaczone do wykorzystywania jako źródła w oprawach awaryjnych lub ewakuacyjnych

Dane produktu

Informacje ogólne	
Trzonek	GU5.3 [GU5.3]
Zgodność z normą UE RoHS	Tak
Trwałość nominalna (Nom)	25000 h
Cykl załączania	50000X
Wartość referencyjna pomiaru strumienia	Narrow Cone
Dane techniczne oświetlenia	
Kod barwy	927 [CCT 2700K]
Kąt rozsyłu światła (Nom)	60 °
Strumień świetlny (Nom)	621 lm
Światłość (Nom)	750 cd
Oznaczenie koloru	ciepłobiała (WW)
Skorelowana temperatura barwowa (Nom)	2700 K
Skuteczność świetlna (znamionowa) (Nom)	82,00 lm/W
Jednorodność barw	<6

Wskaźnik oddawania barw (Nom)	90
LLMF At End Of Nominal Lifetime (Nom)	70 %
Strumień świetlny w stożku 90° (znamionowy)	621 lm
Eksploatacja i połączenie elektryczne	
Częstotliwość wejściowa	- Hz
Power (Rated) (Nom)	7,5 W
Lamp Current (Nom)	660 mA
Równoważna moc w watach	50 W
Czas uruchomienia (Nom)	0,5 s
Czas rozgrzewania lampy do 60% (Nom)	0,5 s
Współczynnik mocy (Nom)	0,7
Napięcie (Nom)	ac electronic 12 V

MASTER LEDspot 12V

Temperatura

Maksymalna temperatura obudowy (Nom) 95 °C

Sterowanie i Ściemnianie

Ściemnialna Tylko z niektórymi ściemniaczami

Mechanika i korpus

Kształt bańki MR16 [2 cale / 50 mm]

Zatwierdzenie i Aplikacja

Klasa energooszczędności F

Odpowiednie do oświetlania akcentującego tak

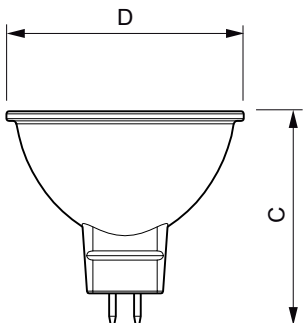
Zużycie energii elektrycznej w kWh/1000 h 8 kWh

Numer rejestracji EPREL 453183

Dane produktu

Pełny kod produktu	871951430738400
Nazwa produktu na zamówieniu	MASTER LED SPOT VLE D 7.5-50W MR16 927 60D
EAN/UPC - Produkt	8719514307384
Kod zamówienia	30738400
Numerator - Quantity Per Pack	1
Numerator - Packs per outer box	10
Material Nr. (12NC)	929002493502
SAP Net Weight (Piecze)	0,045 kg

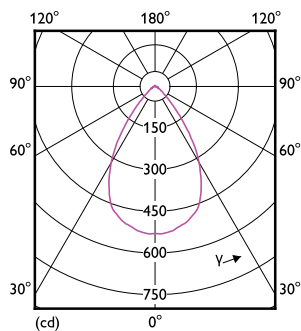
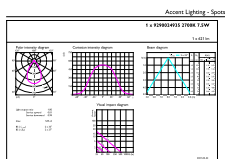
Rysunki techniczne



MASTER LED SPOT VLE D 7.5-50W MR16 927 60D

Product	D	C
MASTER LED SPOT VLE D 7.5-50W MR16 927 60D	50,5 mm	45,5 mm

Dane fotometryczne

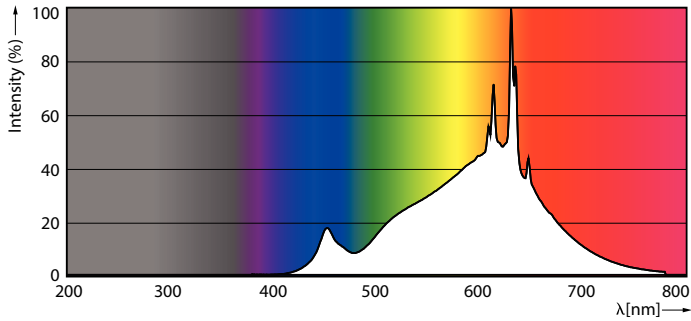


LEDspots MAS 7,5W MR16 GU5,3 927 60D

LEDspots MAS 7,5W MR16 GU5,3 927 60D

MASTER LEDspot 12V

Dane fotometryczne



LEDspots MAS 7,5W MR16 GU5,3 927 60D

Okres eksploatacji



LEDspots LED 25K



LEDspots LMP 25K

