



MASTER LEDspot 12V



MASTER LED SPOT VLE D 7.5-50W MR16 940 60D

Źródło światła LED w kształcie reflektora halogenowego, bezpośredni zamiennik 12 V lamp halogenowych, dostępny w wersjach z różną rozbieżnością użyteczną rozsyłu światła. Opatentowana technologia zasilacza pozwala na szeroką kompatybilność z dostępnymi na rynku transformatorami elektronicznymi i elektromagnetycznymi. Wersje z regulacją strumienia świetlnego, pozwalają na stworzenie unikalnej atmosfery w pomieszczeniu.

Wskazówki bezpieczeństwa i ostrzeżenia

- Zakres temperatur pracy wynosi od -20 °C do 45 °C
- Do stosowania w oprawach otwartych, które zapewniają wystarczającą przestrzeń (10 mm wolnej przestrzeni)
- Nie są przeznaczone do wykorzystywania jako źródła w oprawach awaryjnych lub ewakuacyjnych

Dane produktu

Informacje ogólne		Eksplatacja i połączenie elektryczne	
Trzonek	GU5.3 [GU5.3]	Jednorodność barw	<6
Zgodność z normą UE RoHS	Tak	Wskaźnik oddawania barw (Nom)	90
Trwałość nominalna (Nom)	25000 h	LLMF At End Of Nominal Lifetime (Nom)	70 %
Cykl załączania	50000X	Strumień świetlny w stożku 90° (znamionowy)	660 lm
Wartość referencyjna pomiaru strumienia	Narrow Cone		
Dane techniczne oświetlenia			
Kod barwy	940 [Tb 4000K]	Częstotliwość wejściowa	- Hz
Kąt rozsyłu światła (Nom)	60 °	Power (Rated) (Nom)	7,5 W
Strumień świetlny (Nom)	660 lm	Lamp Current (Nom)	660 mA
Światłość (Nom)	770 cd	Równoważna moc w watach	50 W
Oznaczenie koloru	chłodnobiała (CW)	Czas uruchomienia (Nom)	0,5 s
Skorelowana temperatura barwowa (Nom)	4000 K	Czas rozgrzewania lampy do 60% (Nom)	0,5 s
Skuteczność świetlna (znamionowa) (Nom)	88,00 lm/W	Współczynnik mocy (Nom)	0,7
		Napięcie (Nom)	ac electronic 12 V

MASTER LEDspot 12V

Temperatura

Maksymalna temperatura obudowy (Nom) 95 °C

Sterowanie i Ściemnianie

Ściemnialna Tylko z niektórymi ściemniaczami

Mechanika i korpus

Kształt bańki MR16 [2 cale / 50 mm]

Zatwierdzenie i Aplikacja

Klasa energooszczędności F

Odpowiednie do oświetlania akcentującego tak

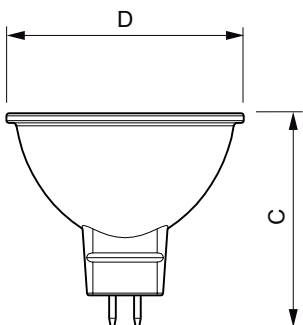
Zużycie energii elektrycznej w kWh/1000 h 8 kWh

Numer rejestracji EPREL 453185

Dane produktu

Pełny kod produktu	871951430742100
Nazwa produktu na zamówieniu	MASTER LED SPOT VLE D 7.5-50W MR16 940 60D
EAN/UPC - Produkt	8719514307421
Kod zamówienia	30742100
Numerator - Quantity Per Pack	1
Numerator - Packs per outer box	10
Material Nr. (12NC)	929002493702
SAP Net Weight (Piecze)	0,045 kg

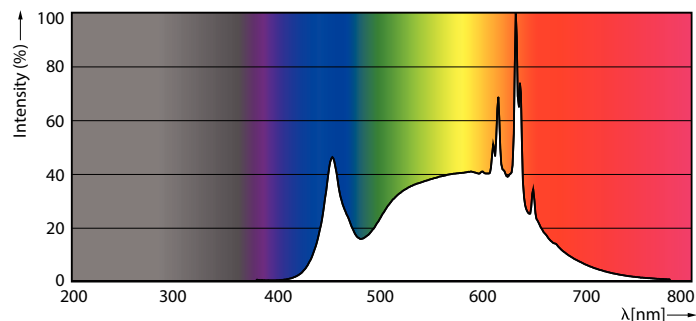
Rysunki techniczne



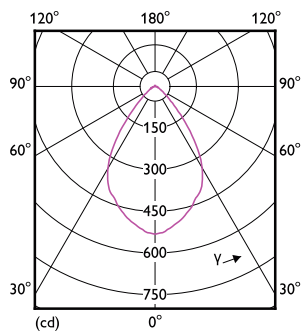
MASTER LED SPOT VLE D 7.5-50W MR16 940 60D

Product	D	C
MASTER LED SPOT VLE D 7.5-50W MR16 940 60D	50,5 mm	45,5 mm

Dane fotometryczne



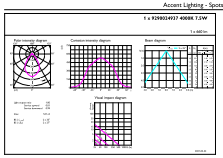
LEDspots MAS 7,5W MR16 GU5,3 940 60D



LEDspots MAS 7,5W MR16 GU5,3 940 60D

MASTER LEDspot 12V

Dane fotometryczne



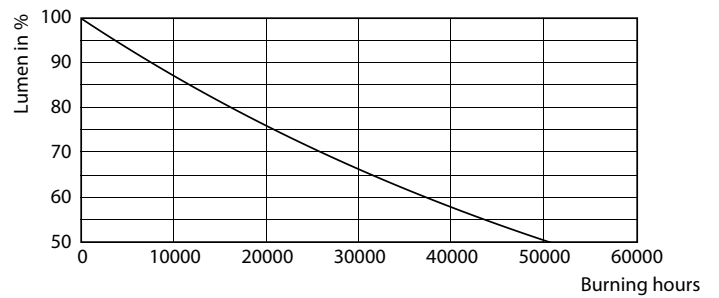
© Koninklijke Philips N.V. 2022. Philips Lighting B.V. Page 1/1

LEDspots MAS 7,5W MR16 GU5,3 940 60D

Okres eksploatacji



LEDspots LED 25K



LEDspots LMP 25K

