



Opis produktu

MHN-TD

Dwuzronkowa lampa metalohalogenkowa z kwarcu

Korzyści

- Blokada wszystkich rodzajów promieniowania ultrafioletowego zmniejsza zagrożenia dla zdrowia i ryzyko blaknięcia towarów

Cechy

- Bańka wyładowcza z kwarcu zawiera wysoko sprężoną rtęć i mieszanę dysprozu, holmu i halogenków tulu (4200 K) lub jodek cyny (3000 K) wraz z sodem oraz talem dla lepszego oddawania barw i zapewnienia stabilności łuku
- Dwuzronkowe lampy w podłużnej, przezroczystej, kwarcowej, próżniowej bańce zewnętrznej z blokadą promieni ultrafioletowych
- Ograniczona pozycja robocza

Zastosowanie

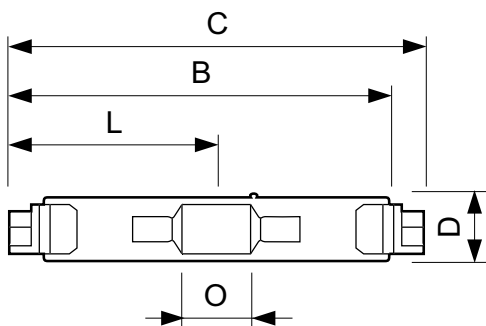
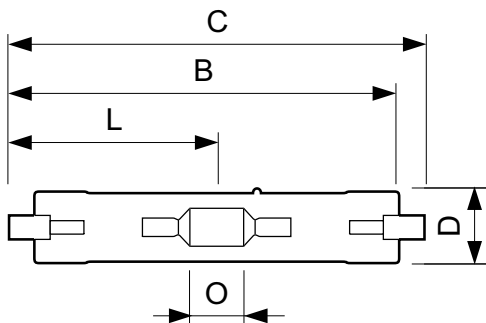
- Zastosowania wewnętrzne — oświetlenie akcentujące i ogólne w instalacjach oświetlenia skierowanego w dół, np. w sklepach i supermarketach
- Instalacje oświetlenia skierowanego w dół lub w górę i oświetlenia powierzchni, np. w sklepach i supermarketach
- Zastosowania zewnętrzne — oświetlenie projektorowe pomników, fasad i billboardów

Wskazówki bezpieczeństwa i ostrzeżenia

- Używać tylko w całkowicie zabudowanych oprawach, nawet podczas testowania (IEC 61167, IEC 62035, IEC 60598)
- Konstrukcja oprawy musi zatrzymać gorące elementy w razie pęknięcia lampy
- Osprzęt sterujący musi mieć zabezpieczenia przed przepaleniem (IEC 61167, IEC 62035)
- Jest bardzo mało prawdopodobne, by stłuczenie lampy mogło w jakikolwiek sposób zagrażać zdrowiu użytkownika. W przypadku stłuczenia lampy należy wietrzyć pomieszczenie przez mniej więcej 30 minut oraz usunąć odłamki (dobrze jest użyć do tego rękawiczek). Odłamki należy spakować do plastikowej torby i zanieść do punktu recyklingu. Nie stosować odkurzaczy workowych.

MHN-TD

Rysunki techniczne



Product	D (max)	D	O	C (max)
MHN-TD 70W/842 RX7s 1CT/12	19,5 mm	0,75 in	7,7 mm	117,6 mm
MHN-TD 150W/842 RX7s 1CT/12	23,0 mm	0,89 in	17,8 mm	135,4 mm
MHN-TD 70W/730 RX7s 1CT/12	19,5 mm	0,75 in	7,7 mm	117,6 mm
MHN-TD 150W/730 RX7s 1CT/12	23,0 mm	0,89 in	17,8 mm	135,4 mm

Product	D (max)	D	O	C (max)
MHN-TD 250W/842 FC2 1CT/12	27,5 mm	1,08 in	27 mm	161,6 mm

Sterowanie i Ściemnianie

Funkcja ściemniania brak

Informacje ogólne

Trwałość do przygaśnięcia do 5% (Min) 4000 h

Trwałość do przygaśnięcia do 5% (Nom) 5000 h

Pozycja robocza P45

Mechanika i korpus

Wykończenie żarówki Przezroczyste

Zatwierdzenie i Aplikacja

Order Code	Full Product Name	Zużycie energii elektrycznej w kWh/1000 h	Etykieta	
			Efektywności Energetycznej (EEL)	Zawartość rtęci (Hg) (Nom)
21532500	MHN-TD 70W/842 RX7s 1CT/12	85 kWh	A	11 mg
21536300	MHN-TD 150W/842 RX7s 1CT/12	171 kWh	A	12,3 mg
21530100	MHN-TD 70W/730 RX7s 1CT/12	85 kWh	A	13,4 mg

Order Code	Full Product Name	Zużycie energii elektrycznej w kWh/1000 h	Etykieta	
			Efektywności Energetycznej (EEL)	Zawartość rtęci (Hg) (Nom)
21534900	MHN-TD 150W/730 RX7s 1CT/12	171 kWh	A+	18 mg
73400615	MHN-TD 250W/842 FC2 1CT/12	277 kWh	A	16 mg

Eksplatacja i połączenie elektryczne

Order Code	Full Product Name	Prąd lampy (EM) (Nom)	Napięcie (Max)	Napięcie (Min)	Napięcie (Nom)	Moc (znamionowa) (Nom)
21532500	MHN-TD 70W/842 RX7s 1CT/12	1,0 A	100 V	80 V	90 V	77 W
21536300	MHN-TD 150W/842 RX7s 1CT/12	1,8 A	108 V	88 V	98 V	155 W
21530100	MHN-TD 70W/730 RX7s 1CT/12	0,98 A	98 V	78 V	90 V	77 W
21534900	MHN-TD 150W/730 RX7s 1CT/12	1,8 A	106 V	86 V	96 V	155 W
73400615	MHN-TD 250W/842 FC2 1CT/12	3 A	110 V	85 V	95 V	250,0 W

Informacje ogólne

Order Code	Full Product Name	Trzonek	Trwałość do przygaśnięcia do		Trwałość do przygaśnięcia do	
			20% (Min)	20% (Nom)	50% (Min)	50% (Nom)
21532500	MHN-TD 70W/842 RX7s 1CT/12	RX7S	6500 h	8000 h	8500 h	10500 h
21536300	MHN-TD 150W/842 RX7s 1CT/12	RX7S	6500 h	8000 h	8500 h	10500 h
21530100	MHN-TD 70W/730 RX7s 1CT/12	RX7S	5800 h	7000 h	7500 h	9000 h
21534900	MHN-TD 150W/730 RX7s 1CT/12	RX7S	6500 h	8000 h	8500 h	10500 h
73400615	MHN-TD 250W/842 FC2 1CT/12	FC2	5800 h	7000 h	7500 h	9000 h

Wymagania dotyczące projektów opraw oświetleniowych

Order Code	Full Product Name	Temperatura żarówki (Max)	Order Code	Full Product Name	Temperatura żarówki (Max)
21532500	MHN-TD 70W/842 RX7s 1CT/12	500 °C	21534900	MHN-TD 150W/730 RX7s 1CT/12	650 °C
21536300	MHN-TD 150W/842 RX7s 1CT/12	650 °C	73400615	MHN-TD 250W/842 FC2 1CT/12	650 °C
21530100	MHN-TD 70W/730 RX7s 1CT/12	500 °C			

Dane techniczne oświetlenia (1/2)

Order Code	Full Product Name	Współrzędna X chromatyczności (Nom)	Współrzędna Y chromatyczności (Nom)	Kod barwy	Oznaczenie koloru	Skorelowana temperatura barwowa (Nom)	Wskaźnik oddawania barw (Nom)	Utrzymanie
								strumienia świetlnego 10 000 h (Min)
21532500	MHN-TD 70W/842 RX7s 1CT/12	370	370	842	chłodnobiała (CW)	4200 K	80	40 %
21536300	MHN-TD 150W/842 RX7s 1CT/12	370	370	842	chłodnobiała (CW)	4200 K	85	60 %
21530100	MHN-TD 70W/730 RX7s 1CT/12	434	400	730	cieplobiała (WW)	3000 K	70	45 %
21534900	MHN-TD 150W/730 RX7s 1CT/12	434	400	730	cieplobiała (WW)	3000 K	70	50 %
73400615	MHN-TD 250W/842 FC2 1CT/12	370	365	842	chłodnobiała (CW)	4200 K	85	50 %

Dane techniczne oświetlenia (2/2)

Order Code	Full Product Name	Utrzymanie strumienia świetlnego		Utrzymanie strumienia świetlnego		Utrzymanie strumienia świetlnego		Skuteczność świetlna (znamionowa) (Min)	Skuteczność świetlna (znamionowa) (Nom)	Strumień świetlny (znamionowy) (Min)	Strumień świetlny (znamionowy) (Nom)
		10 000 h (Nom)	2000 h (Min)	2000 h (Nom)	5000 h (Min)	5000 h (Nom)					
21532500	MHN-TD 70W/842 RX7s 1CT/12	75 %	79 %	85 %	68 %	80 %	67 lm/W	75 lm/W	5220 lm	5800 lm	

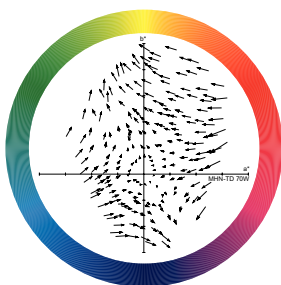
MHN-TD

Order Code	Full Product Name	Utrzymanie strumienia świetlnego					Skuteczność świetlna (znamionowa) (Min)	Skuteczność świetlna (znamionowa) (Nom)	Strumień świetlny (znamionowy) (Min)	Strumień świetlny (znamionowy) (Nom)
		10 000 h (Nom)	Utrzymanie strumienia świetlnego 2000 h (Min)	Utrzymanie strumienia świetlnego 2000 h (Nom)	Utrzymanie strumienia świetlnego 5000 h (Min)	Utrzymanie strumienia świetlnego 5000 h (Nom)				
21536300	MHN-TD 150W/842 RX7s 1CT/12	70 %	74 %	80 %	68 %	75 %	73 lm/W	81 lm/W	11250 lm	12500 lm
21530100	MHN-TD 70W/730 RX7s 1CT/12	55 %	59 %	65 %	53 %	60 %	67 lm/W	75 lm/W	5220 lm	5800 lm
21534900	MHN-TD 150W/730 RX7s 1CT/12	60 %	69 %	75 %	58 %	65 %	81 lm/W	90 lm/W	12510 lm	13900 lm
73400615	MHN-TD 250W/842 FC2 1CT/12	60 %	69 %	75 %	63 %	70 %	-	80 lm/W	18000 lm	20000 lm

Mechanika i korpus

Order Code	Full Product Name	Kształt bańki	Order Code	Full Product Name	Kształt bańki
21532500	MHN-TD 70W/842 RX7s 1CT/12	TD	21534900	MHN-TD 150W/730 RX7s 1CT/12	TD
21536300	MHN-TD 150W/842 RX7s 1CT/12	TD	73400615	MHN-TD 250W/842 FC2 1CT/12	T27
21530100	MHN-TD 70W/730 RX7s 1CT/12	TD			

Diagram oddawania barw



LDCR_MHN-TD_70W-Colour rendering diagram



MHN-TD

