



Regulator HF II do lamp PL-L — przyciemnianie: następny krok w oszczędzaniu energii

HF-REGULATOR II Analog PL-L

Statecznik elektroniczny HFR zmiany natężenia strumienia świetlnego używający protokołu analogowego (1–10 V) do lamp PL-L

Korzyści

- Moc lampy można zmniejszyć od 1 do 100% dzięki analogowemu wejściu sterownika (zgodnie z normą dotyczącą urządzeń 1–10 V)
- Zgodność z normami europejskimi i azjatyckimi; można używać w systemach oświetlenia awaryjnego
- Działanie na wysokiej częstotliwości poprawia jakość światła i wydłuża czas eksploatacji lampy
- Możliwość dodatkowych oszczędności energii dzięki zastosowaniu sterowników

HF-REGULATOR II Analog PL-L

Cechy

- Zaprogramowany start: zapłon bez migania < 0,5 sekundy; brak efektu prężkowania i stroboskopu. Podgrzewanie elektrod lampy umożliwia włączanie i wyłączenie lamp bez skracania ich okresu eksploatacji
- Inteligentne zasilanie zapewnia stały strumień świetlny niezależnie od wahań napięcia
- Ograniczenie zużycia energii do 60% dzięki zastosowaniu systemów automatycznej kontroli oświetlenia
- Obwód odcinający dopływ prądu jest uruchamiany w ciągu pięciu sekund od awarii lampy (wyłącznik bezpieczeństwa), a po wymianie lampy statecznik resetuje się automatycznie

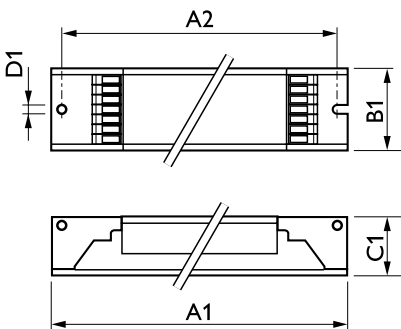
Zastosowanie

- Do użytku w pomieszczeniach, do zastosowań ogólnych i zadaniowych w połączeniu z systemami sterowania oświetleniem (kontrola osobista, powiązanie ze światłem dziennym, wykrywanie ruchu)

Wersje



Rysunki techniczne



Product	D1	C1	A1	A2	B1
HF-R 180 TL5/PL-L EII 220-240V 50/60Hz	4,2 mm	22 mm	360 mm	350 mm	30 mm
HF-R 424 TL5/PL-L EII 220-240V 50/60Hz					
HF-R 280 TL5/PL-L EII 220-240V 50/60Hz					

HF-REGULATOR II Analog PL-L

Zatwierdzenie i Aplikacja

Współczynnik efektywności energetycznej	A1 BAT
---	--------

Eksploatacja i połączenie elektryczne

Częstotliwość wejściowa	50 do 60 Hz
Napięcie wejściowe	220-240 V

Informacje ogólne

Typ lampy	TL5/PL-L
-----------	----------

Informacje ogólne

Order Code	Full Product Name	Liczba produktów na obwodzie zabezpieczonym 1 wyłącznikiem nadprądowym 16A typu B (Nom)	Liczba lamp
91011030	HF-R 180 TL5/PL-L EII 220-240V 50/60Hz	12	1 sztuka
91065330	HF-R 280 TL5/PL-L EII 220-240V 50/60Hz	9	2 sztuka

Order Code	Full Product Name	Liczba produktów na obwodzie zabezpieczonym 1 wyłącznikiem nadprądowym 16A typu B (Nom)	Liczba lamp
91374630	HF-R 424 TL5/PL-L EII 220-240V 50/60Hz	12	4 sztuka

Mechanika i korpus

Order Code	Full Product Name	Obudowa
91011030	HF-R 180 TL5/PL-L EII 220-240V 50/60Hz	L 360x30x21
91065330	HF-R 280 TL5/PL-L EII 220-240V 50/60Hz	L 425x30x21

Order Code	Full Product Name	Obudowa
91374630	HF-R 424 TL5/PL-L EII 220-240V 50/60Hz	L 359x39x22

Cechy systemu

Order Code	Full Product Name	Znamionowa moc konfiguracji lampa-statecznik
91011030	HF-R 180 TL5/PL-L EII 220-240V 50/60Hz	80 W
91065330	HF-R 280 TL5/PL-L EII 220-240V 50/60Hz	80 W

Order Code	Full Product Name	Znamionowa moc konfiguracji lampa-statecznik
91374630	HF-R 424 TL5/PL-L EII 220-240V 50/60Hz	24 W

