



# Maxos LED

## 4MX850 491 LED40S/840 PSD WB WH

Maxos Led Industry - 1 moduł na TL5 49W - LED Module, system flux 4000 lm - 840 neutralna biel - jednostka zasilająca z interfejsem DALI - szeroki rozsył - WH

Klienci w sektorze przemysłowym i detalicznym poszukują rozwiązań w zakresie oświetlenia ogólnego, oferujących odpowiedni zwrot kosztów, a jednocześnie spełniających wszystkie właściwe normy dla supermarketów i zastosowań przemysłowych. Przy ograniczonych nakładach inwestycyjnych Maxos LED Industry oferuje najlepszy poziom energooszczędności w swojej klasie, dostarczając wysoki poziom oświetlenia oraz zachowując wymagane parametry temperatury barwowej i oślnienia. Minimalistyczny system Maxos LED Industry obejmuje wymienne tablice LED o średniej mocy, montowane na standardowej szynie linii świetlnych Maxos. Wybór soczewek o szerokiej i średniej wiązce oznacza elastyczność rozsyłu światła. W porównaniu z tradycyjną instalacją fluorescencyjną, to wysoce wydajne rozwiązanie LED oferuje pełny zwrot kosztów w czasie krótszym niż trzy lata. To nie koniec korzyści: mechanizm LED można modernizować, co sprawia, że Maxos LED Industry to rozwiązanie, które doskonale sprawdzi się w przyszłości.

### Dane produktu

Informacje ogólne		Osprzęt	
Liczba źródeł światła	1 [ 1 sztuka]	Zasilacz/moduł zasilający/transformatork	PSD [ jednostka zasilająca z interfejsem DALI]
Kod rodziny źródła światła	LED40S [ LED Module, system flux 4000 lm]	Zawiera zasilacz	tak
Kąt rozsyłu źródła światła	120 °	Typ optyki	WB [ szeroki rozsył]
Barwa źródła światła	840 neutralna biel	Typ pokrywy optycznej/soczewki	PM [ klosz PMMA]
Trzonek	- [ -]	Kąt rozsyłu światła oprawy oświetleniowej	90°
Wymienne źródło światła	brak	Interfejs sterownika	DALI
Liczba jednostek osprzętu	1	Złącze elektryczne	Terminal przyłączeniowy 5-biegunowy

## Maxos LED

Kabel	brak
Klasa ochrony IEC	Klasa bezpieczeństwa I
Test rozżarzoną drutem	Temperatura 650°C, czas 30 s
Oznaczenie palności	NO [ brak]
Znak CE	CE
Oznaczenie ENEC	ENEC
Oznaczenie UL	brak
Okres gwarancji	5 lata
Uwagi	*- Na podstawie dokumentu Lighting Europe „Evaluating performance of LED based luminaires - January 2018” („Ocena wydajności opraw LED – styczeń 2018 r”): statystycznie nie ma różnicy w utrzymaniu strumienia świetlnego między B50 a na przykład B10. W związku z tym , średnia trwałość użytkowa (B50) jest taka sama, jak B10.
Stały strumień świetlny	No
Liczba produktów na obwodzie zabezpieczonym 1 wyłącznikiem nadprądowym 16A typu B	24
Zgodność z normą UE RoHS	Tak
Rodzina produktów	4MX850 [ Maxos Led Industry]
Zunifikowany wskaźnik ograniczenia olśnienia CEN	Not applicable

### Eksploatacja i połączenie elektryczne

Napięcie wejściowe	220-240 V
Częstotliwość wejściowa	50 do 60 Hz
Sygnałowe napięcie sterujące	0-16 V DC DALI
Prąd rozruchowy	21 A
Czas rozruchu	0,280 ms
Współczynnik mocy (Min)	0.9

### Sterowanie i Ściemnianie

Ściemnialna	tak
-------------	-----

### Mechanika i korpus

Długość szyny	491 [ 1 moduł na TL5 49W]
Materiał korpusu	Stal
Materiał odbłyśnika	-
Materiał optyki	Polymethyl methacrylate
Materiał pokrywy optycznej/soczewki	polimetakrylan metylu
Materiał mocowania	Stal
Wykończenie klosza/soczewki	Przezroczyste
Całkowita długość	1478 mm
Całkowita szerokość	63 mm

Całkowita wysokość	50 mm
Kolor	WH
Wymiary (wysokość x szerokość x głębokość)	50 x 63 x 1478 mm (2 x 2.5 x 58.2 in)

### Zatwierdzenie i Aplikacja

Kod klasy szczelności IP	IP20 [ Ochrona przed dotknięciem palcem]
Odporność na udary mech.	IK02 [ IK02]

### Wydajność początkowa (zgodna z normą IEC)

Początkowy strumień świetlny (strumień świetlny)	4000 lm
Tolerancja strumienia świetlnego	+/-10%
Początkowa skuteczność świetlna oprawy LED	160 lm/W
Znamionowa temperatura barwowa	4000 K
Znamionowy wskaźnik oddawania barw	≥80
Początkowa chromatyczność	(0.38, 0.38) SDCM <3.5
Moc znamionowa	25 W
Tolerancja zużycia mocy	+/-10%

### Wydajność wraz z upływem czasu (zgodna z normami IEC)

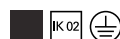
Wskaźnik awaryjności zasilacza w okresie 50 000 godz.	5 %
Średnia trwałość użytkowa* 50 000 godz.	L80

### Warunki dotyczące zastosowań

Zakres temperatury otoczenia	-20 do +35°C
Temperatura otoczenia do pracy Tq	25 °C
Maksymalny poziom ściemnienia	1%
Umożliwia przełączanie w trybie losowym	Nie dotyczy

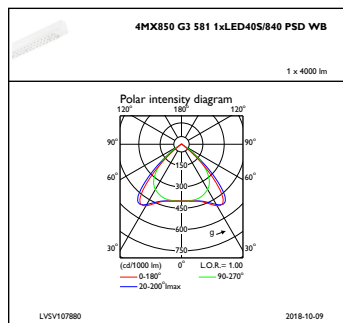
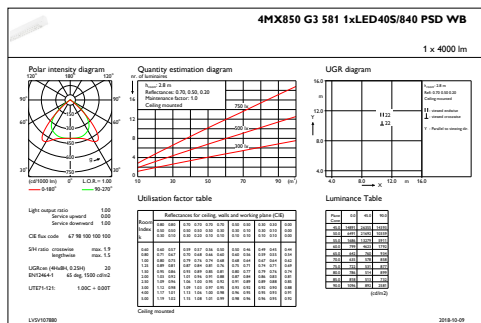
### Dane produktu

Pełny kod produktu	403073266168899
Nazwa produktu na zamówieniu	4MX850 491 LED40S/840 PSD WB WH
EAN/UPC - Produkt	4030732661688
Kod zamówienia	66168899
Numerator SAP – Liczba sztuk w opakowaniu	1
Numerator SAP – Liczba paczek w opakowaniu zewnętrznym	3
Materiał Nr (12NC)	910629121926
Waga netto (szt.)	1,765 kg



Maxos LED electr. units 4MX850-883

Dane fotometryczne



IFGU1\_4MX850G35811xLED40S840PSDWB

IFPC1\_4MX850G35811xLED40S840PSDWB

