



Zapłonniki do lamp wyładowczych

SUD 40-S 220-240V 50/60HZ

Zapłonniki HID do systemów szeregowych

Dane produktu

Informacje ogólne	
Kod zastosowania	40-S
Typ lampy	SON/MH/CDM/CDO
Liczba lamp	1 sztuka

Eksploatacja i połączenie elektryczne	
Napięcie wejściowe	220-240 V
Częstotliwość wejściowa	50 do 60 Hz
Napięcie zapłonu (Max)	5 kV
Napięcie zapłonu (Min)	4 kV
Strata mocy (Nom)	1 W

Okablowanie	
Przekrój przewodu kontaktowego statecznika	4 mm ²

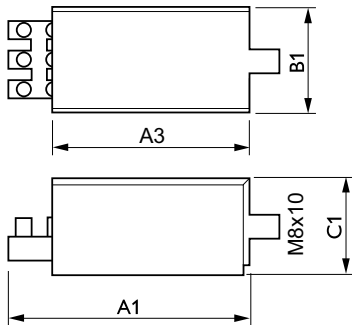
Cechy systemu	
Znamionowa moc konfiguracji lampa-statecznik	150/250/400 W

Temperatura	
Temperatura otoczenia (Max)	70 °C
Temperatura otoczenia (Min)	-30 °C
Maksymalna temperatura obudowy (Max)	105 °C

Dane produktu	
Pełny kod produktu	871150093035430
Nazwa produktu na zamówieniu	SUD 40-S 220-240V 50/60Hz
EAN/UPC - Produkt	8711500930354
Kod zamówienia	93035430
Numerator SAP - Liczba sztuk w opakowaniu	1
Numerator SAP - Liczba paczek w opakowaniu zewnętrznym	30
Materiał Nr (12NC)	913700193591
Waga netto (szt.)	0,156 kg

Zapłonniki do lamp wyładowczych

Rysunki techniczne



SUD 40-S 220-240V 50/60Hz

Product	C1	A1	A3	B1
SUD 40-S 220-240V 50/60Hz	32 mm	78 mm	62 mm	36 mm

