



AspiraVision Compact for CDM

HID-AV C 35 / I CDM 220-240V 50/60Hz

AspiraVision to marka doskonałości w dziedzinie technologii statecznika elektronicznego HID — produkty z najwyższej półki, kompaktowe, lekkie i proste w użyciu, z dodatkowymi funkcjami zapewniającymi optymalną wydajność lamp CDM o mocy 35, 50 i 70 W. Dodana niedawno funkcja przełączania oferuje użytkownikom maksymalną elastyczność dzięki umieszczeniu trzech ustawień mocy w jednym stateczniku.

Dane produktu

Informacje ogólne	
Kod zastosowania	-
Typ lampy	CDM
Liczba lamp	1 sztuka
Dopuszczalne do użytku na zewnątrz	brak
Restart automatyczny	tak
Eksploatacja i połączenie elektryczne	
Napięcie wejściowe	220-240 V
Częstotliwość wejściowa	50 do 60 Hz
Minimalne robocze napięcie sieciowe (Min)	198 V
Czas wyłączenia zapłonu (Nom)	20 min
Wydajność napięcia zasilania (AC)	-10%+6%
Bezpieczeństwo napięcia sieciowego (AC)	-18%+10%
Prąd upływu (Max)	0,5 mA
Skok napięcia wyjściowego (Max)	4000 V
Tolerancja poboru mocy	-3%/+3%
Prąd wejściowy (Nom)	0.23 A

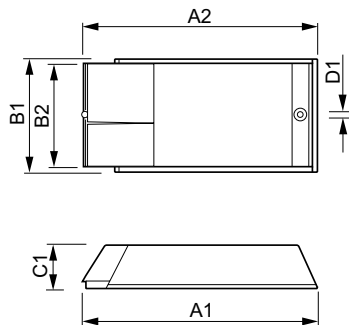
Okablowanie	
Długość przewodu	10.0-11.0 mm
Przekrój przewodu kontaktowego statecznika	0.50-2.50 mm ²
Rodzaj złącza	wkładka
Cechy systemu	
Znamionowa moc konfiguracji lampa-statecznik	35 W
Znamionowa moc lampy CDM	39 W
Moc systemu CDM	44 W
Moc źródła światła CDM	39 W
Strata mocy dla CDM	5 W
Temperatura	
Temperatura otoczenia (Max)	55 °C
Temperatura otoczenia (Min)	-20 °C
Temperatura przechowywania (Max)	80 °C
Temperatura przechowywania (Min)	-25 °C

AspiraVision Compact for CDM

Temperatura wyłączenia obudowy (Min)	85 °C
Sterowanie i Ściemnianie	
Interfejs sterownika	-
Mechanika i korpus	
Obudowa	/I
Zatwierdzenie i Aplikacja	
Ochrona przeciwprzepięciowa (tryb wspólny/ różnicowy)	EN61547(L-L 1kV, L-G 2kV) kV
Ochrona przed przepięciami 400 VAC	5 min
Aktywna ochrona termiczna	tak
EMI 9 kHz ... 300 MHz	CISPR 15 ed 7.2
Norma związana z drganiami	IEC68-2-6 F c
Norma dotycząca uderzeń	IEC 68-2-29 Eb
Norma wilgotności	EN 61347-2-3 and 2-1
Znaki zatwierdzenia	Znak "F" Oznaczenie CE Certyfikat ENEC Certyfikat VDE Certyfikat CB Znak VDE-EMC

Poziom przydźwięku i hałasu	20 dB(A)
Dane produktu	
Pełny kod produktu	872790088524800
Nazwa produktu na zamówieniu	HID-AV C 35 /I CDM 220-240V 50/60Hz
EAN/UPC - Produkt	8711500881663
Kod zamówienia	88524800
Numerator – Liczba sztuk w opakowaniu	1
Numerator SAP – Liczba paczek w opakowaniu zewnętrznym	12
Materiał Nr (12NC)	913700647666
Waga netto (szt.) SAP	0.260 kg

Rysunki techniczne



HID-AV C 35 /I CDM 220-240V 50/60Hz

Product

HID-AV C 35 /I CDM 220-240V 50/60Hz

