



# HF-Regulator Intelligent Touch DALI for PL-T/C and TL5C

## HF-Ri TD 2 26-42 PL-T/C E+

Inteligentny statecznik elektroniczny HFR do zmiany strumienia świetlnego używający protokołu DALI (Digital Addressable Lighting Interface, zgodnego z normą IEC62386) lub Touch and Dim do świetlówek. Wyposażono go w tryb korytarzowy programowany przez złącze Philips MultiOne. Działanie na wysokiej częstotliwości poprawia jakość światła i wydłuża czas eksploatacji lampy. Uprzedza planowane zmiany przepisów zgodnie z wymaganiami A1BAT.

### Dane produktu

Informacje ogólne	
Kod zastosowania	E+
Wersja typu	-
Typ lampy	PL-T/C
Liczba lamp	2 sztuka
Liczba produktów na obwodzie zabezpieczonym 1 wyłącznikiem nadprądowym 16A typu B (Nom)	12
Restart automatyczny	tak
Eksploatacja i połączenie elektryczne	
Napięcie wejściowe	195–240 V
Częstotliwość wejściowa	50 do 60 Hz
Metoda zapłonu	ciepły zapłon
Współczynnik szczytu (Max)	1,7
Współczynnik mocy 100% obciążenia (Nom)	0,95

Czas zapłonu (Max)	1 s
Wydajność napięcia zasilania (AC)	-8%–+6%
Bezpieczeństwo napięcia sieciowego (AC)	-10%–+10%
Prąd upływu (Max)	0,5 mA
Szerokość prądu rozruchowego	0,35 ms
Zużycie energii w trybie czuwania (Max)	0,27 W
Współczynnik statecznika (Nom)	1
Strata mocy (Nom)	2,7 W
Szczyt prądu rozruchowego (Max)	45 A
Okablowanie	
Złącze wejściowe typu połączenia	złączka serii Wago 250
Wydajność przewodu wyjściowego – Wzajemna (Max)	150 pF
Złącze wyjściowe typu połączenia	złączka serii Wago 250
Typ złącza zacisków przewodu sterującego	złączka serii WAGO 250

## HF-Regulator Intelligent Touch DALI for PL-T/C and TL5C

Długość przewodu	8.0-9.0 mm
Oprawa podwójna: master-slave	tak [ możliwa praca nadrzędna/ podrzędna]
Przekrój złącza wejściowego sterownika	0.50-1.50 mm <sup>2</sup>
Przekrój złącza wejściowego	0.50-1.50 mm <sup>2</sup>
Przekrój złącza wyjściowego	0.50-1.50 mm <sup>2</sup>
Przekrój przewodu (ALF/ADS)	0.50-1.50 mm <sup>2</sup>
Pojemność przewodu wyjściowego – Uziemienie (Max)	150 pF

### Cechy systemu

Znamionowa moc konfiguracji lampa-statecznik	26-42 W
Znamionowa moc lampy PL-T/C	26 W
Znamionowa moc lampy PL-T	32/42 W
Znamionowa moc lampy TL5C	22/40/22+40 W
Moc systemu PL-T/C	58.5 W
Moc systemu PL-T	69/89.2 W
Moc systemu TL5C	52.5/84.1/68.3 W
Strata mocy dla PL-T/C	6.5 W
Strata mocy PL-T	7/7.2 W
Strata mocy dla TL5C	6.5/7.1/6.8 W
Moc źródła światła TL5C	46/77/61 W
Moc lampy PL-T	62/82 W
Moc lampy PL-T/C	50 W

### Temperatura

Temperatura otoczenia (Max)	50 °C
Temperatura otoczenia (Min)	-25 °C
Temperatura przechowywania (Max)	80 °C
Temperatura przechowywania (Min)	-40 °C
Temperatura obudowy - trwałość użytkowa (Max)	75 °C
Maksymalna temperatura obudowy (Max)	75 °C
Temperatura zapłonu (Max)	50 °C
Temperatura zapłonu (Min)	-25 °C

### Sterowanie i Ściemnianie

Interfejs sterownika	TD
----------------------	----

Moc poziomu regulacji	3%-100%
Ochrona wejścia sterownika	tak (izolacja podstawowa)

### Mechanika i korpus

Obudowa	L 123x79x33
---------	-------------

### Zatwierdzenie i Aplikacja

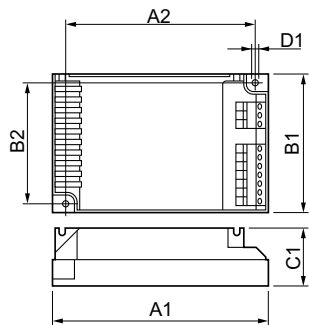
Wskaźnik efektywności energetycznej	A1 BAT
Klasyfikacja IP	IP20 [ Ingress Protection 20]
EMI 9 kHz ... 30 MHz	EN55015
EMI 30 MHz ... 1000 MHz	EN 55022 Class B
Norma bezpieczeństwa	IEC 61347-2-3
Standard wydajności	IEC 60929
Standard jakości	ISO 9000:2000
Norma środowiskowa	ISO 14001
Dopuszczalne poziomy emisji harmoniczných	IEC 61000-3-2
Norma zgodności EMC	IEC 61547
Norma związana z drganiami	IEC68-2-6 F c
Norma dotycząca uderzeń	IEC 68-2-29 Eb
Norma wilgotności	EN 61347-2-3 clause 11
Znaki zatwierdzenia	EMC Oznaczenie CE Certyfikat ENEC Zgodność CCC
Oznaczenie temperatury	110
Norma oświetlenia awaryjnego	IEC 60598-2-22
Poziom przydźwięku i hałasu	nieślyszalny

### Dane produktu

Pełny kod produktu	871829124169000
Nazwa produktu na zamówieniu	HF-Ri TD 2 26-42 PL-T/C E+
EAN/UPC - Produkt	8718291241690
Kod zamówienia	24169000
Numerator SAP – Liczba sztuk w opakowaniu	1
Numerator SAP – Liczba paczek w opakowaniu zewnętrznym	12
Materiał SAP	913700684866
Waga netto (szt.) SAP	0,230 kg

## HF-Regulator Intelligent Touch DALI for PL-T/C and TL5C

### Rysunki techniczne



HF-Ri TD 2 26-42 PL-T/C E+

Product	D1	C1	A1	A2	B1	B2
HF-Ri TD 2 26-42 PL-	4,5 mm	33,0	123,0	111,0	79,0	67,0
T/C E+		mm	mm	mm	mm	mm

