



# HF-Regulator Intelligent Touch DALI for TL5/TL-D/PL-L lamps

## HF-Ri TD 1 14/21/24/39 E+

Ten inteligentny elektroniczny statecznik wysokiej częstotliwości z funkcją przyćmiania reguluje działanie świetlówek za pomocą protokołu DALI lub Touch and Dim sterowanego przyciskami. Spełnia wymogi normy A1BAT, wyprzedzając w ten sposób planowane zmiany przepisów. Specjalne polecenia umożliwiają zmniejszenie zużycia energii w systemie oraz uzyskanie informacji na temat mocy podłączonych lamp w watach. Po połączeniu ze sterownikami może przynieść jeszcze większe oszczędności energii.

### Dane produktu

| Informacje ogólne   |           |   |               |
|---|-----------|---|---------------|
| Kod zastosowania  | E+        | Częstotliwość wejściowa                 | 50 do 60 Hz   |
| Wersja typu   | mk2       | Częstotliwość robocza (Max)             | 110 kHz       |
| Typ lampy   | TL5       | Częstotliwość robocza (Min)             | 45 kHz        |
| Liczba lamp   | 1 sztuka  | Metoda zapłonu                          | ciepły zapłon |
| Liczba produktów na obwodzie zabezpieczonym 1 wyłącznikiem nadprądowym 16A typu B (Nom) | 30        | Współczynnik szczytu (Max)              | 1,7           |
| Restart automatyczny  | tak       | Współczynnik mocy 100% obciążenia (Nom) | 0,95          |
| Eksploatacja i połączenie elektryczne   |           | Czas zapłonu (Max)                      | 1 s           |
| Napięcie wejściowe  | 195-240 V | Wydajność napięcia zasilania (AC)       | -8%~+6%       |
|   |           | Bezpieczeństwo napięcia sieciowego (AC) | -10%~+10%     |
|   |           | Prąd upływu (Max)                       | 0,5 mA        |
|   |           | Szerokość prądu rozruchowego            | 0,23 ms       |
|   |           | Zużycie energii w trybie czuwania (Max) | 0,25 W        |

## HF-Regulator Intelligent Touch DALI for TL5/TL-D/PL-L lamps

|                                 |        |
|---------------------------------|--------|
| Współczynnik statecznika (Nom)  | 1      |
| Strata mocy (Nom)               | 3.4 W  |
| Szczyt prądu rozruchowego (Max) | 16,5 A |

### Okablowanie

|   |   |
|---|---|
| Złącze wejściowe typu połączenia                  | uniwersalna złączka WAGO 251<br>[ przystosowane do automatycznego (ALF i ADS) i ręcznego okablowania] |
| Wydajność przewodu wyjściowego – Wzajemna (Max)   | 200 pF  |
| Złącze wyjściowe typu połączenia                  | uniwersalna złączka WAGO 251<br>[ przystosowane do automatycznego (ALF i ADS) i ręcznego okablowania] |
| Typ złącza zacisków przewodu sterującego          | uniwersalna złączka WAGO 251<br>[ przystosowane do automatycznego (ALF i ADS) i ręcznego okablowania] |
| Długość przewodu                                  | 8.0-9.0 mm  |
| Oprawa podwójna: master-slave                     | tak [ możliwa praca nadrzędna/ podrzędna]   |
| Przekrój złącza wejściowego sterownika            | 0.50-1.00 mm <sup>2</sup>   |
| Przekrój złącza wejściowego                       | 0.50-1.00 mm <sup>2</sup>   |
| Przekrój złącza wyjściowego                       | 0.50-1.00 mm <sup>2</sup>   |
| Przekrój przewodu (ALF/ADS)                       | 0.75 mm <sup>2</sup>  |
| Pojemność przewodu wyjściowego – Uziemienie (Max) | 200 pF  |

### Cechy systemu

|  |                       |
|--|-----------------------|
| Znamionowa moc konfiguracji lampa-statecznik | 14/21/24/39 W         |
| Znamionowa moc lampy TL-D                    | 36 W                  |
| Moc systemu TL-D                             | 35.7 W                |
| Moc lampy TL-D                               | 32 W                  |
| Strata mocy dla TL-D                         | 3.7 W                 |
| Znamionowa moc lampy PL-L                    | 24/36/40 W            |
| Moc systemu z lampą PL-L                     | 25.9/33.7/41.9 W      |
| Moc lampy PL-L                               | 22.5/30.0/38.0 W      |
| Strata mocy PL-L                             | 3.4/3.7/3.9 W         |
| Znamionowa moc lampy TL5                     | 14/21/24/39 W         |
| Moc systemu TL5                              | 16.6/23.9/26.5/40.3 W |
| Moc źródła światła TL5                       | 13.7/20.7/23.0/36.5 W |
| Strata mocy dla TL5                          | 2.9/3.2/3.5/3.8 W     |
| Znamionowa moc lampy dla TL5 ECO             | 13/19/20/34 W         |
| Moc systemu TL5 ECO                          | 15.4/22.2/23.2/36.7 W |
| Moc źródła światła TL5 ECO                   | 12.5/19.1/20.0/33.0 W |
| Strata mocy dla TL5 ECO                      | 2.9/3.1/3.2/3.7 W     |

### Temperatura

|   |        |
|---|--------|
| Temperatura otoczenia (Max)                   | 50 °C  |
| Temperatura otoczenia (Min)                   | -25 °C |
| Temperatura przechowywania (Max)              | 80 °C  |
| Temperatura przechowywania (Min)              | -40 °C |
| Temperatura obudowy - trwałość użytkowa (Max) | 75 °C  |

|                                      |        |
|--------------------------------------|--------|
| Maksymalna temperatura obudowy (Max) | 75 °C  |
| Stabilna temperatura robocza lampy   | 15 °C  |
| Temperatura zapłonu (Max)            | 50 °C  |
| Temperatura zapłonu (Min)            | -25 °C |

### Sterowanie i ściemnianie

|                            |                           |
|----------------------------|---------------------------|
| Interfejs sterownika       | TD                        |
| Moc poziomu regulacji      | 1%-100%                   |
| Ochrona wejścia sterownika | tak (izolacja podstawowa) |

### Mechanika i korpus

|         |             |
|---------|-------------|
| Obudowa | L 360x30x21 |
|---------|-------------|

### Praca awaryjna

|   |           |
|---|-----------|
| Zapłon lampy przy napięciu akumulatora    | 198-254 V |
| Działanie lampy przy napięciu akumulatora | 176-254   |

### Zatwierdzenie i Aplikacja

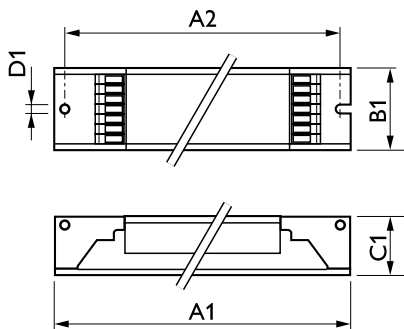
|  |   |
|--|---|
| Wskaźnik efektywności energetycznej      | A1 BAT  |
| Klasyfikacja IP                          | IP20 [ Ingress Protection 20]                       |
| EMI 9 kHz ... 30 MHz                     | EN55015   |
| EMI 30 MHz ... 1000 MHz                  | EN 55022 Class B                                    |
| Norma bezpieczeństwa                     | IEC 61347-2-3                                       |
| Standard wydajności                      | IEC 60929   |
| Standard jakości                         | ISO 9000:2000                                       |
| Norma środowiskowa                       | ISO 14001   |
| Dopuszczalne poziomy emisji harmonicznyc | IEC 61000-3-2                                       |
| Norma zgodności EMC                      | IEC 61547   |
| Norma związana z drganiami               | IEC68-2-6 F c                                       |
| Norma dotycząca uderzeń                  | IEC 68-2-29 Eb                                      |
| Norma wilgotności                        | EN 61347-2-3 clause 11                              |
| Znaki zatwierdzenia                      | Oznaczenie CE Certyfikat ENEC<br>Certyfikat VDE-EMV |
| Oznaczenie temperatury                   | 110   |
| Norma oświetlenia awaryjnego             | IEC 60598-2-22                                      |
| Poziom przydźwięku i hałasu              | niesłyszalny  |

### Dane produktu

|  |                           |
|--|---------------------------|
| Pełny kod produktu                                     | 871829169689600           |
| Nazwa produktu na zamówieniu                           | HF-Ri TD 1 14/21/24/39 E+ |
| EAN/UPC - Produkt                                      | 8718291696896             |
| Kod zamówienia   | 69689600                  |
| Numerator SAP – Liczba sztuk w opakowaniu              | 1                         |
| Numerator SAP – Liczba paczek w opakowaniu zewnętrznym | 12                        |
| Materiał SAP   | 913700698366              |
| Waga netto (szt.) SAP                                  | 0,261 kg                  |

## HF-Regulator Intelligent Touch DALI for TL5/TL-D/PL-L lamps

### Rysunki techniczne



| Product                  | D1     | C1      | A1       | A2       | B1      |
|--------------------------|--------|---------|----------|----------|---------|
| HF-Ri TD 114/21/24/39 E+ | 4,1 mm | 21,0 mm | 360,0 mm | 350,0 mm | 30,0 mm |

HF-Ri TD 114/21/24/39 TL5 E+ 195-240V

