



HF-Essential II for TL5/TL-D

HF-E 136 TL-D II 220-240 50/60Hz

Przede wszystkim inteligentny i niezawodny HF-Essential II to najbardziej przystępne cenowo rozwiązanie pozwalające niezawodnie użytkować świetlówki. Stanowi również doskonały bazowy produkt dla posiadaczy układów elektromagnetycznych, którzy chcą skorzystać z możliwości oferowanych przez stateczniki elektroniczne. Oszczędny i niezawodny statecznik HF-Essential II ma klasę energooszczędności A2, a jego solidna konstrukcja spełnia wszystkie odpowiednie międzynarodowe normy bezpieczeństwa i wydajności. HF-Essential II to świetny wybór do wielu różnych nowych i modernizowanych instalacji w sektorze komercyjnym, w tym instalacji oświetlenia ogólnego montowanych na powierzchni, do parkingów podziemnych, magazynów i podobnych zastosowań.

Dane produktu

Informacje ogólne	
Typ lampy	TL-D II
Liczba lamp	1/2 sztuka
Liczba produktów na obwodzie zabezpieczonym 1 wyłącznikiem nadprądowym 16A typu B (Nom)	20
Restart automatyczny	tak

Eksploatacja i połączenie elektryczne	
Napięcie wejściowe	220-240 V
Częstotliwość wejściowa	50 do 60 Hz
Częstotliwość robocza (Nom)	49.4 kHz
Współczynnik szczytu (Nom)	1,8
Współczynnik mocy 100% obciążenia (Nom)	0,97
Czas wstępnego podgrzewania	1,4 s

Wydajność napięcia zasilania (AC)	220-240V
Bezpieczeństwo napięcia sieciowego (AC)	184-276V
Prąd upływu (Max)	0,5 mA
Szerokość prądu rozruchowego	0,37 ms
Współczynnik statecznika (Nom)	0,95
Strata mocy (Nom)	3,74 W
Szczyt prądu rozruchowego (Max)	15 A

Okablowanie	
Złącze wejściowe typu połączenia	wkładka
Wydajność przewodu wyjściowego – Wzajemna (Max)	150 pF
Złącze wyjściowe typu połączenia	wkładka
Długość kabla pod napięciem	0,75 m
Długość przewodu	8,0-9,0 mm

HF-Essential II for TL5/TL-D

Oprawa podwójna: master-slave	Possible, lamp wires 0.75m max. length [Master/Slave operation possible]
Przekrój złącza wejściowego	0.50-1.50 mm ²
Przekrój złącza wyjściowego	0.50-1.50 mm ²
Pojemność przewodu wyjściowego bez napięcia – Uziemienie (Max)	150 pF
Pojemność przewodu wyjściowego pod napięciem – Uziemienie (Max)	150 pF

Cechy systemu

Znamionowa moc konfiguracji lampo-statecznik	36/18 W
Moc lampy TL-D	29.84 W
Strata mocy dla TL-D	3.74 W

Temperatura

Temperatura otoczenia (Max)	50 °C
Temperatura otoczenia (Min)	-10 °C
Temperatura przechowywania (Max)	50 °C
Temperatura przechowywania (Min)	-20 °C
Temperatura obudowy - trwałość użytkowa (Nom)	80 °C
Maksymalna temperatura obudowy (Max)	80 °C

Mechanika i korpus

Obudowa	L 150x40x28
---------	-------------

Praca awaryjna

Nominalny strumień świetlny po 60 sekundach	100% of EBLF
---	--------------

Normalne napięcie robocze (DC)	220-240 V
Napięcie akumulatora zapewniające działanie	176-275 V
Napięcie akumulatora zapewniające zapłon	186-275 V
Strumień świetlny oprawy w trybie pracy awaryjnej (EBLF) (Nom)	100 %
Nominalny strumień świetlny po 5 sekundach	50% of EBLF

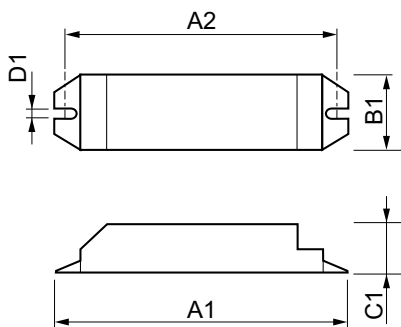
Zatwierdzenie i Aplikacja

Wskaźnik efektywności energetycznej	A2
Klasyfikacja IP	IP20 [Ingress Protection 20]
EMI 9 kHz ... 30 MHz	EN55015
Norma związana z drganiami	IEC60068-2-6_2007-Fc
Norma dotycząca uderzeń	IEC 60068-2-29 Eb
Znaki zatwierdzenia	Oznaczenie CE Certyfikat CB Certyfikat KEMA Keur RoHS Compliant
Poziom przydźwięku i hałasu	< 30 dB(A)

Dane produktu

Pełny kod produktu	871829177056500
Nazwa produktu na zamówieniu	HF-E II 136 TL-D 220-240V 50/60Hz
EAN/UPC - Produkt	8718291770565
Kod zamówienia	77056500
Numerator – Liczba sztuk w opakowaniu	1
Numerator SAP – Liczba paczek w opakowaniu zewnętrznym	20
Materiał Nr (12NC)	913713041066
Waga netto (szt.) SAP	0,090 kg

Rysunki techniczne



HF-E 136 TL-D II 220-240V 50/60Hz

Product

HF-E II 136 TL-D 220-240V 50/60Hz

HF-Essential II for TL5/TL-D

