



MASTERColour CDM-T

MASTERColour CDM-T 250W/830 G12 1CT/12

Kompaktowa lampa metalohalogenkowa, technologia ceramiczna

Wskazówki bezpieczeństwa i ostrzeżenia

- Używać tylko w całkowicie zabudowanych oprawach, nawet podczas testowania (IEC 61167, IEC 62035, IEC 60598)
- Konstrukcja oprawy musi umożliwiać zatrzymanie gorących elementów w razie pęknięcia lampy
- Osprzęt sterujący musi zawierać zabezpieczenia przed przepaleniem (IEC 61167, IEC 62035)
- Lampy mogą współpracować z osprzętem elektronicznym lub elektromagnetycznym. Wyjątkiem są lampy o mocy 35 W/emitujące światło o barwie 942 oraz lampy o mocy 20 W, które wymagają elektronicznego osprzętu sterującego.
- Jest bardzo mało prawdopodobne, by stłuczenie lampy mogło jakkolwiek zagrażać zdrowiu użytkownika. W razie stłuczenia lampy należy wietrzyć pomieszczenie przez około 30 minut oraz usunąć odłamki, najlepiej używając rękawiczek. Odłamki należy spakować do plastikowej torby i zanieść do punktu recyklingu. Nie stosować odkurzaczy workowych.

Dane produktu

Informacje ogólne		Utrzymanie strumienia świetlnego 10 000 h (Nom)	
Trzonek	G12 [G12]	Utrzymanie strumienia świetlnego 2000 h (Nom)	98 %
Pozycja robocza	UNIVERSAL [uniwersalna]	Utrzymanie strumienia świetlnego 5000 h (Nom)	97 %
Trwałość do przygaśnięcia do 5% (Nom)	3500 h	Współrzędna X chromatyczności (Nom)	0,435
Trwałość do przygaśnięcia do 10% (Nom)	10000 h	Współrzędna Y chromatyczności (Nom)	0,393
Trwałość do przygaśnięcia do 20% (Nom)	12000 h	Skorelowana temperatura barwowa (Nom)	3000 K
Trwałość do przygaśnięcia do 50% (Nom)	15000 h	Skuteczność świetlna (znamionowa) (Nom)	111 lm/W
Kod ANSI HID	-	Wskaźnik oddawania barw (Nom)	85
Dane techniczne oświetlenia		Stosunek strumienia świetlnego skotopowego/fotopowego	1,30
Kod barwy	830 [Tb 3000K]	Eksploatacja i połączenie elektryczne	
Strumień świetlny (znamionowy) (Min)	24780 lm	Power (Rated) (Nom)	250,0 W
Strumień świetlny (znamionowy) (Nom)	27750 lm	Prąd rozruchowy lampy (Max)	6 A
Oznaczenie koloru	ciepłobiała (WW)		

MASTERColour CDM-T

Prąd lampy (EM) (Nom)	2,99 A
Napięcie w momencie zapłonu (Max)	198 V
Skok napięcia w momencie zapłonu (Max)	5000 V
Napięcie w momencie zapłonu (Min)	198 V
Skok napięcia w momencie zapłonu (Min)	3500 V
Czas ponownego zapłonu (Min) (Max)	15 min
Czas zapłonu (Max)	30 s
Napięcie (Max)	103 V
Napięcie (Min)	87 V
Napięcie (Nom)	95 V

Sterowanie i Ściemnianie

Ściemnialna	brak
Czas uruchamiania 90% (Max)	3 min

Mechanika i korpus

Wykończenie żarówki	Przezroczyste
---------------------	---------------

Zatwierdzenie i Aplikacja

Etykieta Efektywności Energetycznej (EEL)	A+
Zawartość rtęci (Hg) (Nom)	27,5 mg
Zużycie energii elektrycznej w kWh/1000 h	274 kWh

UV

Pet (Niosh) (Min)	8 h500lx
Współczynnik uszkodzenia D/fc (Nom)	0,15

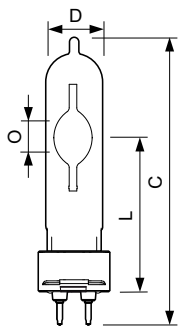
Wymagania dotyczące projektów opraw oświetleniowych

Temperatura żarówki (Max)	700 °C
Temperatura trzonka (Max)	280 °C
Temperatura punktu zbliżenia (Max)	350 °C

Dane produktu

Pełny kod produktu	871150020801915
Nazwa produktu na zamówieniu	MASTERColour CDM-T 250W/830 G12 1CT/12
EAN/UPC - Produkt	8711500208019
Kod zamówienia	20801915
Numerator SAP – Liczba sztuk w opakowaniu	1
Numerator SAP – Liczba paczek w opakowaniu zewnętrznym	12
Materiał SAP	928089805131
Waga netto (szt.) SAP	0,039 kg
Kod ILCOS	MT/UB-250/830-H-G12-25/135

Rysunki techniczne

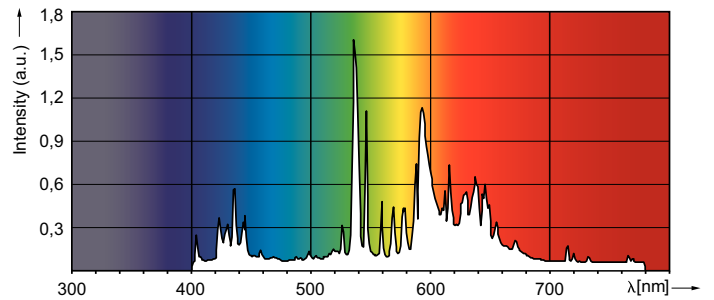
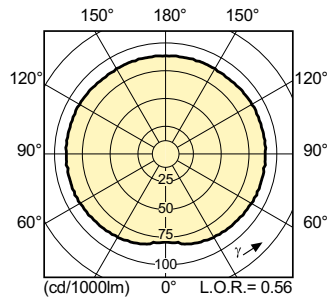
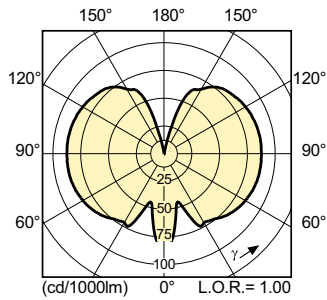


CDM-T 250W/830 G12

Product	D (max)	O	L (min)	L (max)	L	C (max)
MASTERColour CDM-T 250W/830 G12 1CT/12	25 mm	12,3 mm	71,5 mm	73,5 mm	72,5 mm	135 mm

MASTERColour CDM-T

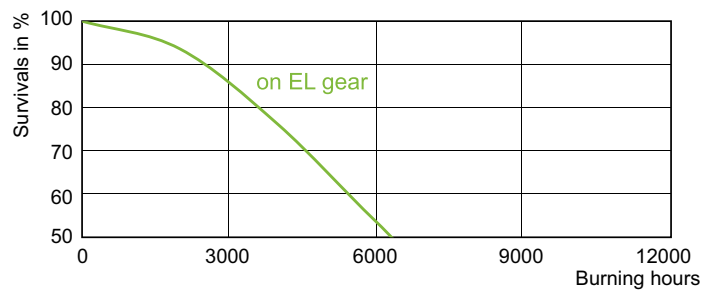
Dane fotometryczne



LDLD_CDM-T_0007-Light distribution diagram

LDPO_CDM-T_250W_830-Spectral power distribution Colour

Okres eksploatacji



LDLE_CDM-T_250W_830-Life expectancy diagram

