



# MASTER LEDspot 12V

## MASTER LED spot VLE D 5.5-35W MR16 827 60D

Źródło światła LED w kształcie reflektora halogenowego, bezpośredni zamiennik 12 V lamp halogenowych, dostępny w wersjach z różną rozbieżnością użyteczną rozsyłu światła. Opatentowana technologia zasilacza pozwala na szeroką kompatybilność z dostępnymi na rynku transformatorami elektronicznymi i elektromagnetycznymi. Wersje z regulacją strumienia świetlnego, pozwalają na stworzenie unikalnej atmosfery w pomieszczeniu.

### Wskazówki bezpieczeństwa i ostrzeżenia

- Zakres temperatur pracy wynosi od -20 °C do 45 °C
- Do stosowania w oprawach otwartych, które zapewniają wystarczającą przestrzeń (10 mm wolnej przestrzeni)
- Nie są przeznaczone do wykorzystywania jako źródła w oprawach awaryjnych lub ewakuacyjnych

### Dane produktu

Informacje ogólne	
Trzonek	GU5.3 [ GU5.3]
Zgodność z normą UE RoHS	Tak
Trwałość nominalna (Nom)	25000 h
Cykl załączania	50000X
Dane techniczne	5.5-35W
Dane techniczne oświetlenia	
Kod barwy	827 [ Tb 2700K]
Kąt rozsyłu światła (Nom)	60 °
Strumień świetlny (Nom)	450 lm
Światłość (Nom)	500 cd
Oznaczenie koloru	ciepłobiała (WW)
Skorelowana temperatura barwowa (Nom)	2700 K
Skuteczność świetlna (znamionowa) (Nom)	81,82 lm/W
Jednorodność barw	<6

Wskaźnik oddawania barw (Nom)	80
Współczynnik zachowania strumienia świetlnego na zakończenie nominalnego okresu eksploatacji (Nom)	70 %
Strumień świetlny w stożku 90° (znamionowy)	450 lm
Eksploatacja i połączenie elektryczne	
Częstotliwość wejściowa	- Hz
Power (Rated) (Nom)	5,5 W
Prąd lampy (Nom)	630 mA
Równoważna moc w watach	35 W
Czas uruchomienia (Nom)	0,5 s
Czas rozgrzewania lampy do 60% (Nom)	0,5 s
Współczynnik mocy (Nom)	0,8
Napięcie (Nom)	ac Electronic 12 V

# MASTER LEDspot 12V

## Temperatura

Maksymalna temperatura obudowy (Nom) 95 °C

## Sterowanie i Ściemnianie

Ściemnialna tak

## Zatwierdzenie i Aplikacja

Etykieta Efektywności Energetycznej (EEL) A+

Odpowiednie do oświetlania akcentującego tak

Zużycie energii elektrycznej w kWh/1000 h 7 kWh

## Dane produktu

Pełny kod produktu 871869670829300

Nazwa produktu na zamówieniu MASTER LED spot VLE D 5.5-35W  
MR16 827 60D

EAN/UPC - Produkt 8718696708293

Kod zamówienia 70829300

Numerator SAP – Liczba sztuk w opakowaniu 1

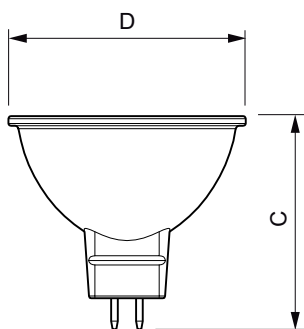
Numerator SAP – Liczba paczek w opakowaniu 10

zewnątrznym

Materiał SAP 929001326202

Waga netto (szt.) SAP 0,045 kg

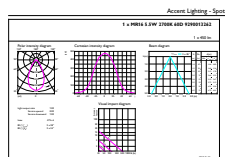
## Rysunki techniczne



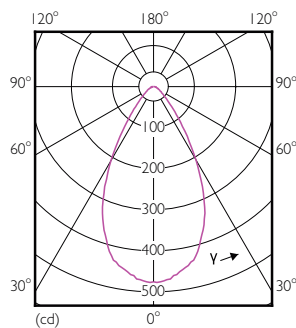
MR16 12V 5W-35W 380lm 60D 2700K GU5.3 D

Product	D	C
MASTER LED spot VLE D 5.5-35W MR16 827 60D	50,5 mm	45 mm

## Dane fotometryczne



Calculation: Photometric Data, Beam Spreading, Page 11

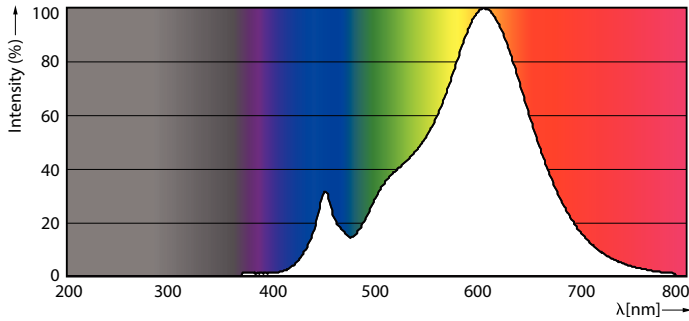


MAS VLE LEDspotLV 35W GU5-3 827 60D MR16

MAS VLE LEDspotLV 35W GU5-3 827 60D MR16

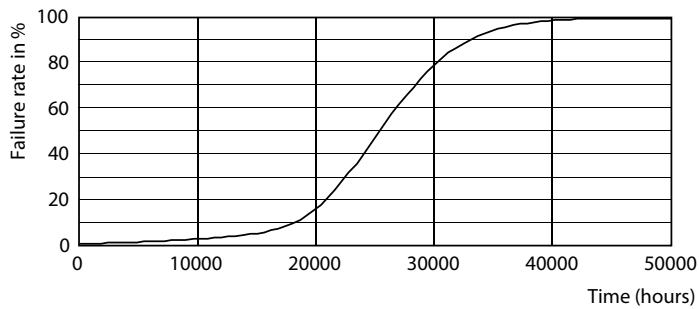
# MASTER LEDspot 12V

## Dane fotometryczne

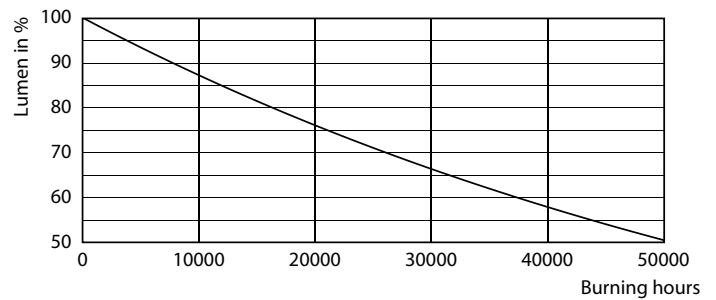


MAS VLE LEDspotLV 35W GU5-3 827 36D MR16

## Okres eksploatacji



MAS VLE LEDspotLV 35W GU5-3 827 36D MR16



MAS VLE LEDspotLV 35W GU5-3 827 36D MR16

