



MASTER LEDspot ExpertColor LV

MASTER LED ExpertColor 7.5-43W MR16 930 36D

Rozwiązanie MASTER LEDspot LV ExpertColor umożliwia stworzenie cieplej i przyjaznej atmosfery w hotelach, domach i restauracjach. Jest to możliwe dzięki niestandardowemu spektrum barw, wysokiemu współczynnikowi CRI i funkcji głębokiego ściemniania. Rezultatem są wyjątkowe wrażenia. Ponadto innowacyjna konstrukcja z soczewką bez wykończenia będzie pasować do dowolnego wnętrza dzięki oszczędnemu wzornictwu. Można też skorzystać z pełnej gamy produktów ExpertColor zawierającej lampy LEDspot MV i LEDspot Par.

Dane produktu

Informacje ogólne	
Trzonek	GU5.3 [GU5.3]
Zgodność z normą UE RoHS	Tak
Trwałość nominalna (Nom)	40000 h
Cykl załączania	50000X
Dane techniczne	7.5-43W
Dane techniczne oświetlenia	
Kod barwy	930 [Tb 3000K]
Kąt rozsyłu światła (Nom)	36 °
Strumień świetlny (Nom)	500 lm
Światłość (Nom)	1550 cd
Oznaczenie koloru	biała (WH)
Skorelowana temperatura barwowa (Nom)	3000 K
Skuteczność świetlna (znamionowa) (Nom)	66,67 lm/W
Jednorodność barw	<3
Wskaźnik oddawania barw (Nom)	92

Współczynnik zachowania strumienia świetlnego na zakończenie nominalnego okresu eksploatacji (Nom)	70 %
Strumień świetlny w stożku 90° (znamionowy)	500 lm
Eksploatacja i połączenie elektryczne	
Częstotliwość wejściowa	- Hz
Power (Rated) (Nom)	7,5 W
Prąd lampy (Nom)	880 mA
Równoważna moc w watach	43 W
Czas uruchomienia (Nom)	0,5 s
Czas rozgrzewania lampy do 60% (Nom)	0,5 s
Współczynnik mocy (Nom)	0,7
Napięcie (Nom)	ac electronic 12 V
Temperatura	
Maksymalna temperatura obudowy (Nom)	93 °C

MASTER LEDspot ExpertColor LV

Sterowanie i Ściemnianie

Ściemnialna tak

Zatwierdzenie i Aplikacja

Etykieta Efektywności Energetycznej (EEL) A

Odpowiednie do oświetlenia akcentującego tak

Zużycie energii elektrycznej w kWh/1000 h 9 kWh

Dane produktu

Pełny kod produktu 871869673546600

Nazwa produktu na zamówieniu MASTER LED ExpertColor 7.5-43W
MR16 930 36D

EAN/UPC - Produkt 8718696735466

Kod zamówienia 73546600

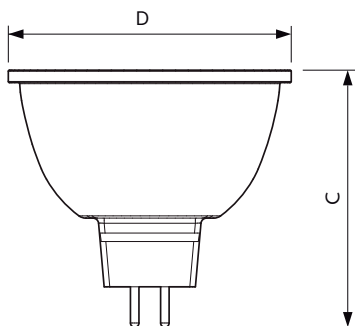
Numerator SAP – Liczba sztuk w opakowaniu 1

Numerator SAP – Liczba paczek w opakowaniu zewnętrznym 10

Materiał SAP 929001386402

Waga netto (szt.) SAP 0,030 kg

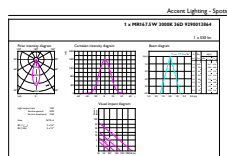
Rysunki techniczne



MR16 12V 8-43W 550lm 36D 3000K GU5.3 D

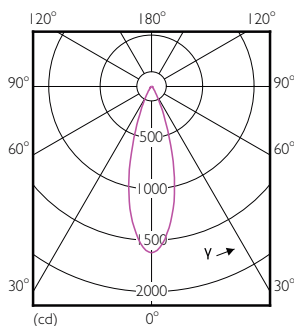
Product	D	C
MASTER LED ExpertColor 7.5-43W MR16 930 36D	50,5 mm	46 mm

Dane fotometryczne



Calculation: Photometric Data Page 1/1

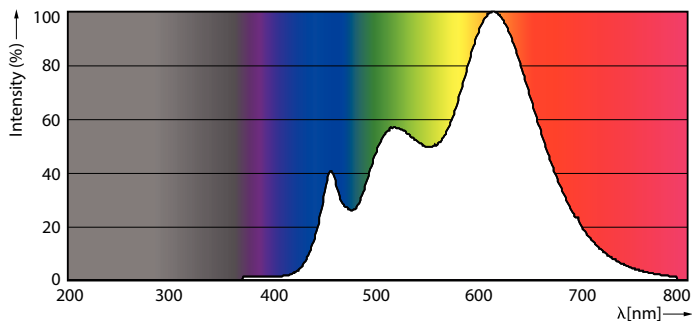
MAS LEDspotLV 43W GU5-3 930 36D MR16



MAS LEDspotLV 43W GU5-3 930 36D MR16

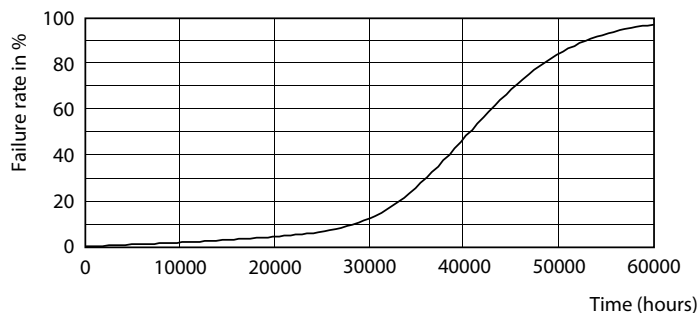
MASTER LEDspot ExpertColor LV

Dane fotometryczne

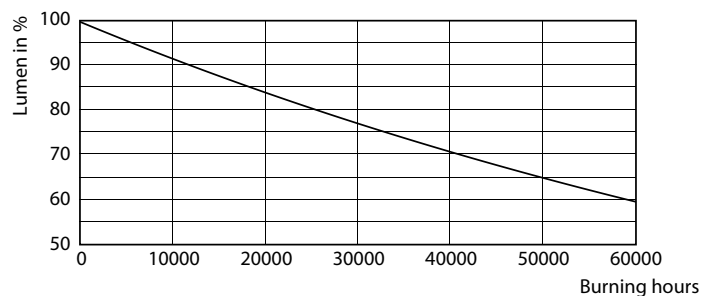


MAS LEDspotLV 43W GU5-3 930 24D MR16

Okres eksploatacji



MAS LEDspotLV 43W GU5-3 927 24D MR16



MAS LEDspotLV 43W GU5-3 927 24D MR16

